


KF 410 eco KUNSTSTOFF- & KUNSTSTOFF/ALUMINIUM-FENSTER




EIGENSCHAFTEN

Wärmedämmung
(in W/m^2K)  bis $U_w = 0,87$

Schallschutz (in dB)  bis 45

Sicherheit  RC1N, RC2

Verriegelung  aufliegend

Bautiefe (in mm)  90/93

I-tec Verglasung

I-tec Lüftung

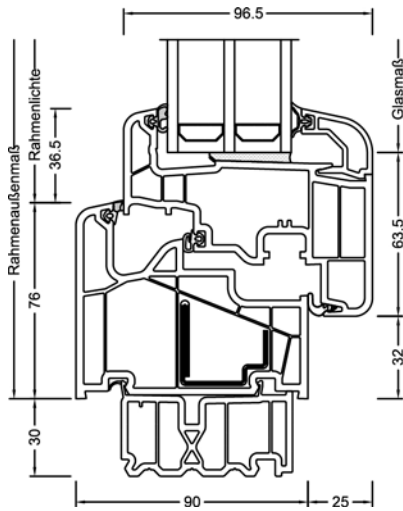


KF 410 eco

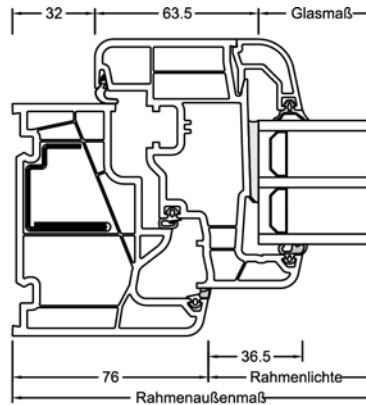
Kunststoff-Fenster in Weiß sind die Klassiker beim Designstil home soft. Mit Aluminium-Vorsatzschalen können diese Fenster aber auch in verschiedenen Farben gestaltet werden. Für bessere Stabilität, Wärme- und Schalldämmung, Einbruch- und Funktionssicherheit sorgt die lückenlose Rundum-Fixierung der Glasscheibe. Technologischen Vorsprung in puncto Lüften bietet die I-tec Lüftung. Das im Rahmen integrierte Lüftungssystem sorgt 24 Stunden lang für ausreichend Frischluft und perfektes Raumklima.

Schnitte

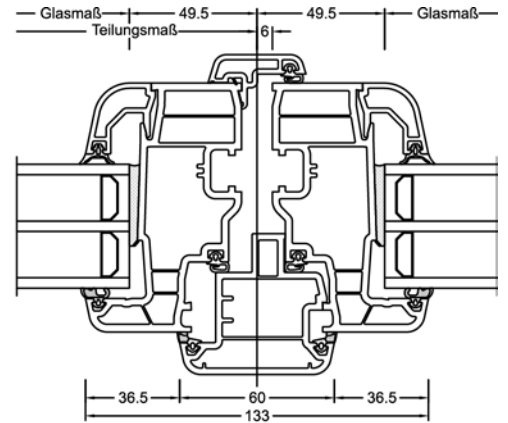
Senkrecht



Waagrecht

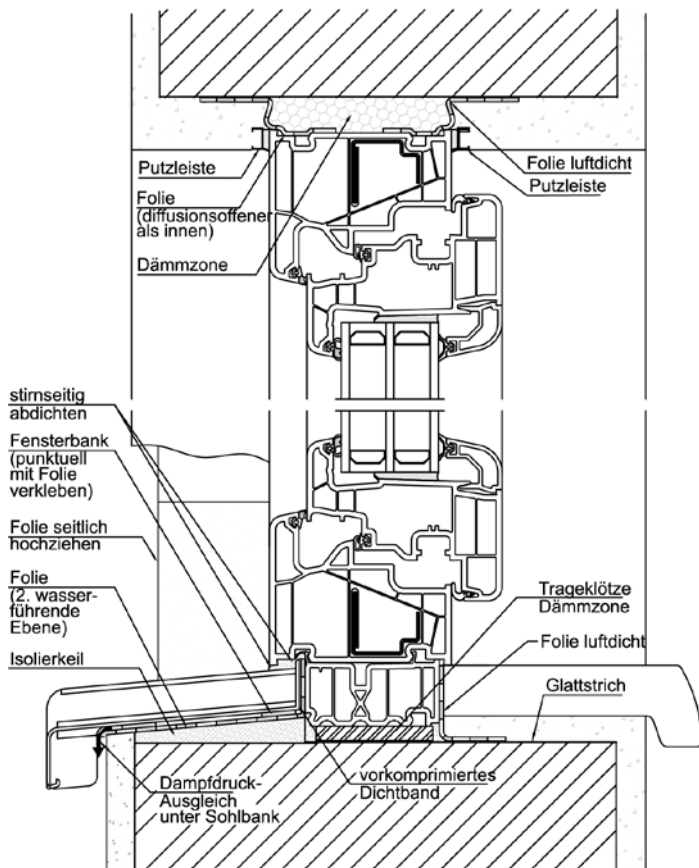


Stulp

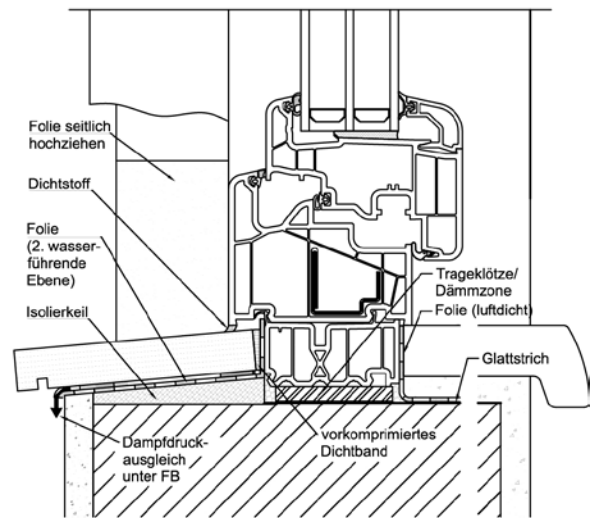


Bauanschlüsse

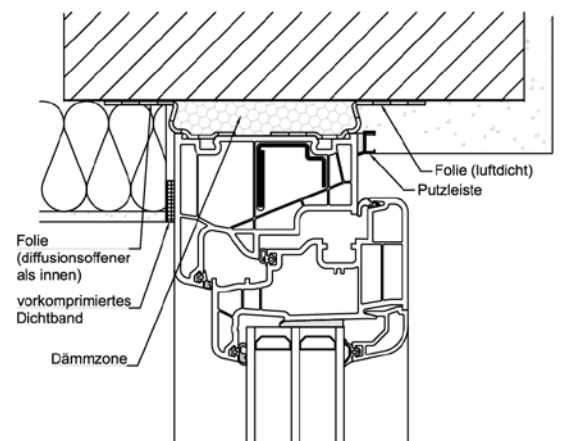
Putzanschluss innen und außen.
Unterer Anschluss mit Alu-Sohlbank.



Unterer Anschluss mit Stein-Fensterbank.



Oberer Anschluss mit Vollwärmeschutz.



ACHTUNG! Die dargestellte Zeichnung ist eine Symbolzeichnung, beachten sie die nationalen Einbauvorschriften wie z.B. ÖNORM B5320 in der jeweils gültigen Fassung.



Technische Infos

Mehrkammernsystem und sendzimirverzinktem Versteifungsprofil im Rahmen:

- innen: in Weiß oder verschiedenen Decorfarben erhältlich
- außen: in Weiß oder mit einer Aluminiumschale in allen RAL-Farben sowie in attraktiven Holz-, Metallicdekor-, Eloxal-, HF-, HFM-, DURAxal- und „Edelstahllook“-Farben erhältlich
- Rahmenprofil mit einer Bautiefe von 90/93 mm
- Flügelprofil mit einer Bautiefe von 96,5 mm
- 2 Dichtungen im Flügelprofil (Anschlag- und Mitteldichtung) – in hellgrau
- Rahmenanschlagdichtung bei Kunststoff-Ausführung hellgrau, bei Kunststoff/Alu-Ausführung wahlweise hellgrau oder schwarz
- Rahmen und Pfostenverbindungen werden durch Stumpfschweißen hergestellt
- Verglasungsstärke: 48 und 56 mm
- Montagevarianten: Maueranker-, Dübel-oder Schraubenmontage

Werte

System	Glasaufbau	gC	AH	Beschichtung	Ug	Uf	Psi	Uw	Zeugnis Wärme	Rw	U	Ctr	Zeugnis Schall
KF410 eco ohne Schaumeinlage	4b/18Ar/4/18Ar/b4	3N2	Alu	light	0,5	1,1	0,073	0,87	JA	34*	-2	-6	nein
				SolarXPlus	0,5	1,1	0,073	0,87	JA	34*	-2	-6	nein
	6b/18Ar/4/16Ar/b4	33U	Alu	light	0,5	1,1	0,073	0,87	JA	40*	-2	-6	nein
				SolarXPlus	0,5	1,1	0,073	0,87	JA	40*	-2	-6	nein
	4b/16Ar/4/15Ar/ b44.2(VSG-S)	34N	Alu	light	0,6	1,1	0,073	0,93	JA	42*	-3	-8	nein
				SolarXPlus	0,6	1,1	0,073	0,93	JA	42*	-3	-8	nein
	6b/18Ar/5/18Ar/ b44.2(VSG-S)	3NT	Alu	light	0,5	1,1	0,073	0,87	JA	43*			nein
				SolarXPlus	0,5	1,1	0,073	0,87	JA	43*			nein
	8b/16Ar/5/18Ar/ b44.2(VSG-S)	3NU	Alu	light	0,5	1,1	0,073	0,87	JA	44*			nein
	44b.2(VSG-S)/15Ar/ 4/12Ar/b44.2(VSG-S)	3FH	Alu	light	0,7	1,1	0,073	1,0	JA	45*	-1	-5	nein
				SolarXPlus	0,7	1,1	0,073	1,0	JA	45*	-1	-5	nein

Internorm Fenster GmbH

A-4050 Traun
Ganglgutstraße 131
T +43 (7229) 770-0
F +43 (7229) 770-3045
office@internorm.com

Internorm-Fenster GmbH

D-93059 Regensburg
Nußbergerstraße 6b
T +49 (941) 464 04-0
F +49 (941) 464 04-22 40
regensburg@internorm.com

01/17